

ТРАНСФОРМАТОРЫ серии ТМГСУ

Трехфазные масляные трансформаторы серии ТМГСУ (ТМГ с симметрирующим устройством) предназначены для преобразования электроэнергии в сетях энерго-систем и потребителей электроэнергии в условиях наружной или внутренней установки умеренного (от плюс 40 до минус 45 °С) или холодного (от плюс 40 до минус 60 °С) климата. Окружающая среда невзрывоопасная, не содержащая пыли в концентрациях, снижающих параметры изделий в недопустимых пределах. Трансформаторы не предназначены для работы в условиях тряски, вибрации, ударов, в химически активной среде. Высота установки над уровнем моря не более 1000 м.

Трансформаторы серии ТМГСУ *обеспечивают поддержание симметричности фазных напряжений в сетях энергосистем и потребителей электроэнергии с неравномерной пофазной нагрузкой.* Сопротивление нулевой последовательности трансформаторов серии ТМГСУ в среднем в три раза меньше, чем у трансформаторов с соответствующими параметрами без симметрирующего устройства.

Номинальная частота 50 Гц. Регулирование напряжения осуществляется в диапазоне до $\pm 5\%$ на полностью отключенном трансформаторе (ПБВ) переключением ответвлений обмотки ВН ступенями по 2,5 %.

Трансформаторы серии ТМГСУ герметичного исполнения, без маслорасширителей. Температурные изменения объема масла компенсируются изменением объема гофров бака за счет пластичной их деформации.

Для контроля уровня масла в трансформаторах предусмотрен маслоуказатель поплавкового типа.

Для предотвращения возникновения избыточного давления в баке сверх допустимого в трансформаторах мощностью от 25 до 63 кВ·А устанавливается предохранительный клапан.

Для измерения температуры верхних слоев масла на крышке трансформаторов предусмотрена гильза для установки жидкостного стеклянного термометра.

Трансформаторы мощностью 160 и 250 кВ·А по заказу потребителя комплектуются транспортными роликами для перемещения трансформатора в продольном и поперечном направлениях.

При установке по заказу потребителя транспортных роликов размеры Н, Н₁ (см. табл.) увеличиваются на 94 мм в трансформаторах мощностью 160 и 250 кВ·А.

Технические характеристики трансформаторов серии ТМГСУ

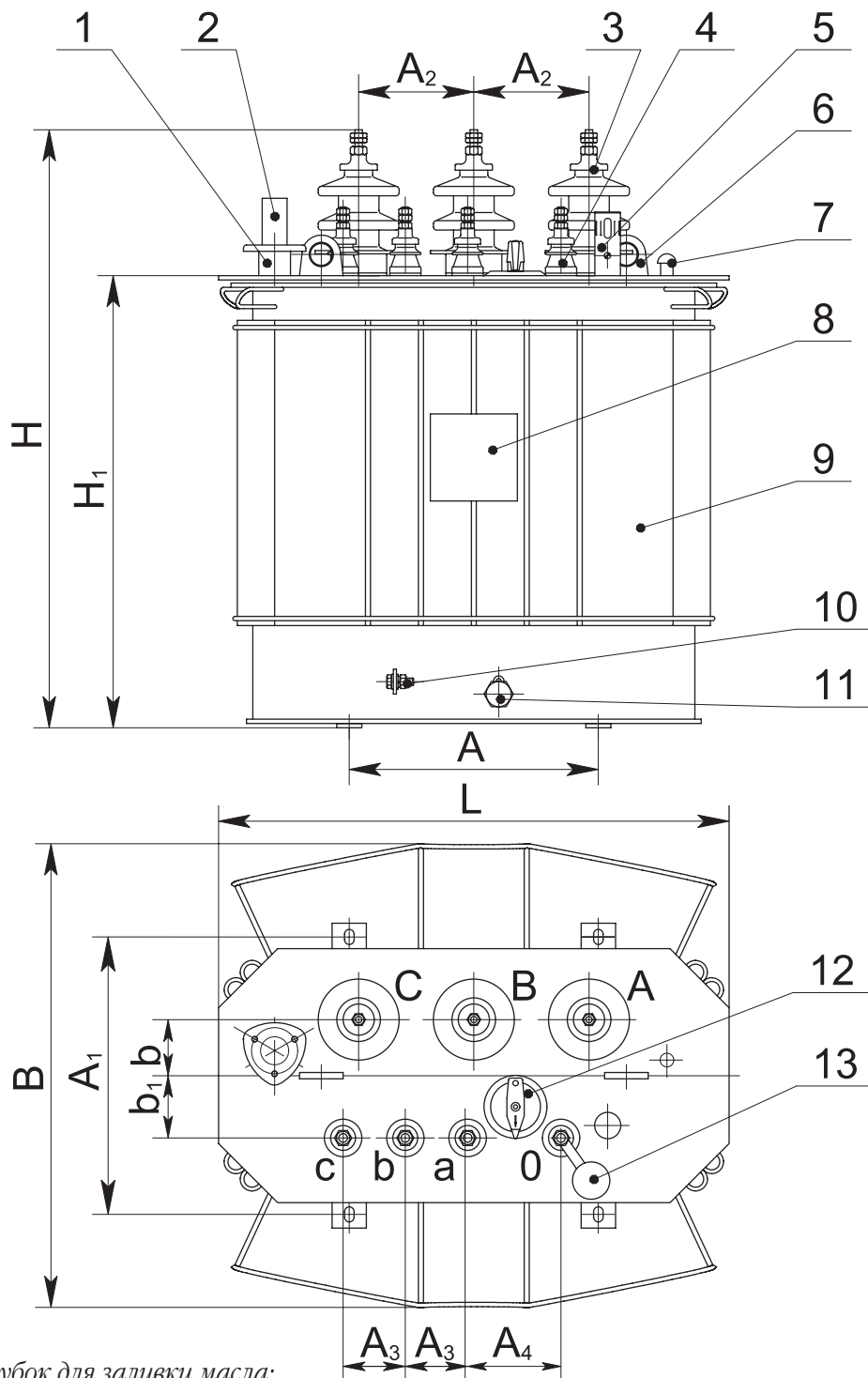
Напряжение ВН - 6(10) кВ; НН - 0,4 кВ.

Напряжение короткого замыкания - 4,5%.

Схема и группа соединения обмоток - У/Ун-0.

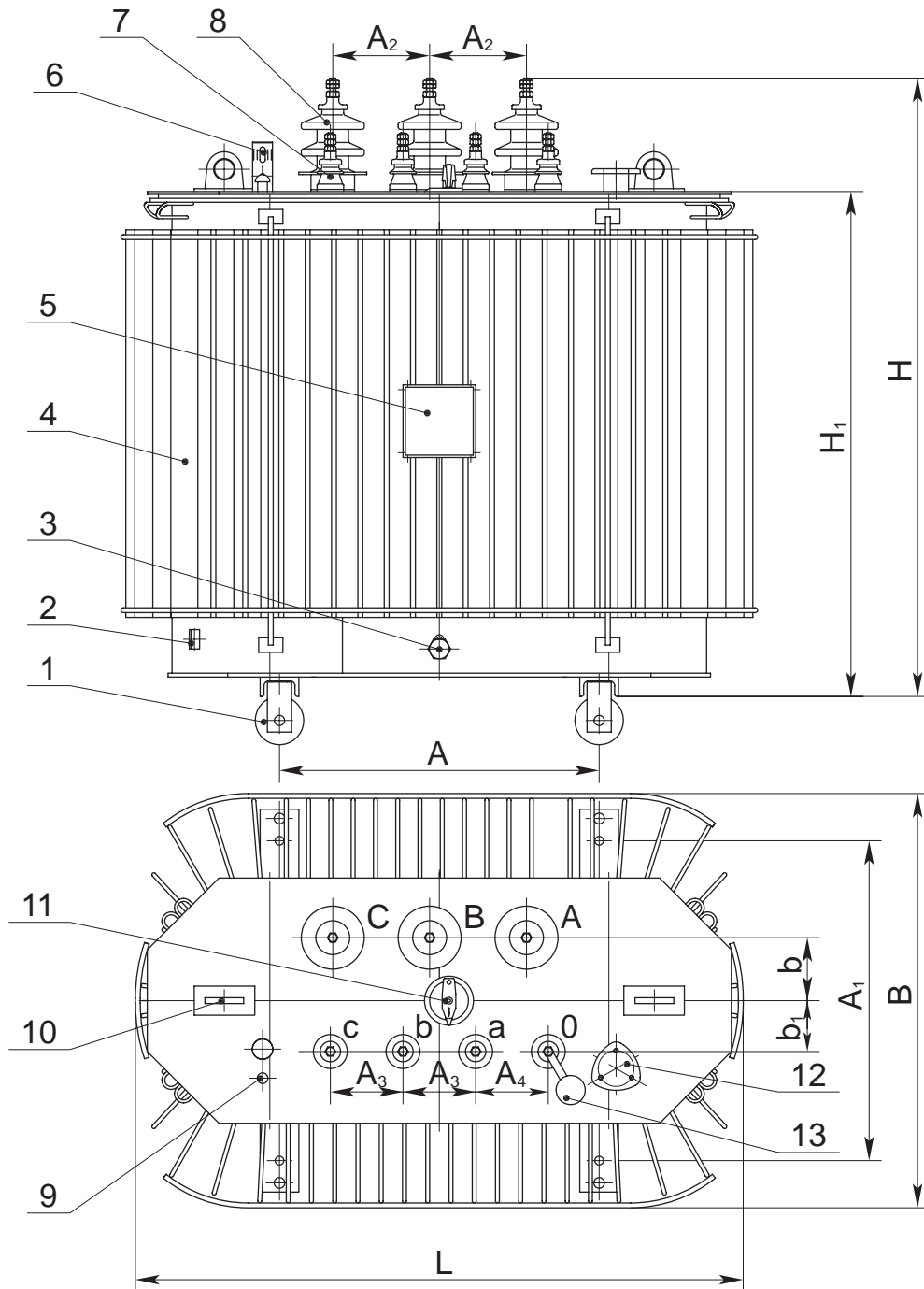
Тип трансформатора	Номинальная мощность, кВ·А	Потери, Вт		Ток х.х., %	Размеры, мм											Масса, кг	
		х.х.	к.з.		L	B	H	H ₁	A	A ₁	A ₂	A ₃	A ₄	b	b ₁	масла	полная
ТМГСУ-25/10-У1	25	115	600	2,8	900	530	930	670	400	350	185	100	150	90	90	65	280
ТМГСУ-40/10-У1	40	155	880	2,6	900	560	1000	740	400	400	185	100	150	90	90	98	370
ТМГСУ-63/10-У1	63	220	1280	1,8	950	730	1020	740	400	400	185	100	150	100	95	130	420
ТМГСУ-100/10-У1	100	270	1970	1,2	1000	720	1180	925	550	450	185	100	100	110	120	152	540
ТМГСУ-160/10-У1	160	410	2600	1,0	1120	750	1200	925	550	550	185	100	100	110	120	175	680
ТМГСУ-250/10-У1	250	580	3700	0,8	1220	840	1240	1055	550	550	200	150	150	130	120	250	950

Трансформаторы серии ТМГСУ мощностью 25...63 кВА



- 1 - патрубков для заливки масла;
- 2 - предохранительный клапан;
- 3 - ввод ВН;
- 4 - ввод НН;
- 5 - маслоуказатель;
- 6 - серьга для подъема трансформатора;
- 7 - гильза термометра;
- 8 - табличка;
- 9 - бак;
- 10 - зажим заземления;
- 11 - пробка сливная;
- 12 - переключатель;
- 13 - пробивной предохранитель (устанавливается по заказу потребителя).

Трансформаторы серии ТМГСУ мощностью 100...250 кВ·А



- 1 - ролик транспортный (устанавливается по заказу потребителя только в трансформаторах мощностью 160, 250 кВ·А);
- 2 - зажим заземления;
- 3 - пробка сливная;
- 4 - бак;
- 5 - табличка;
- 6 - маслоуказатель;
- 7 - ввод НН;
- 8 - ввод ВН;
- 9 - гильза термометра;
- 10 - серьга для подъема трансформатора;
- 11 - переключатель;
- 12 - патрубок для заливки масла;
- 13 - пробивной предохранитель (устанавливается по заказу потребителя).